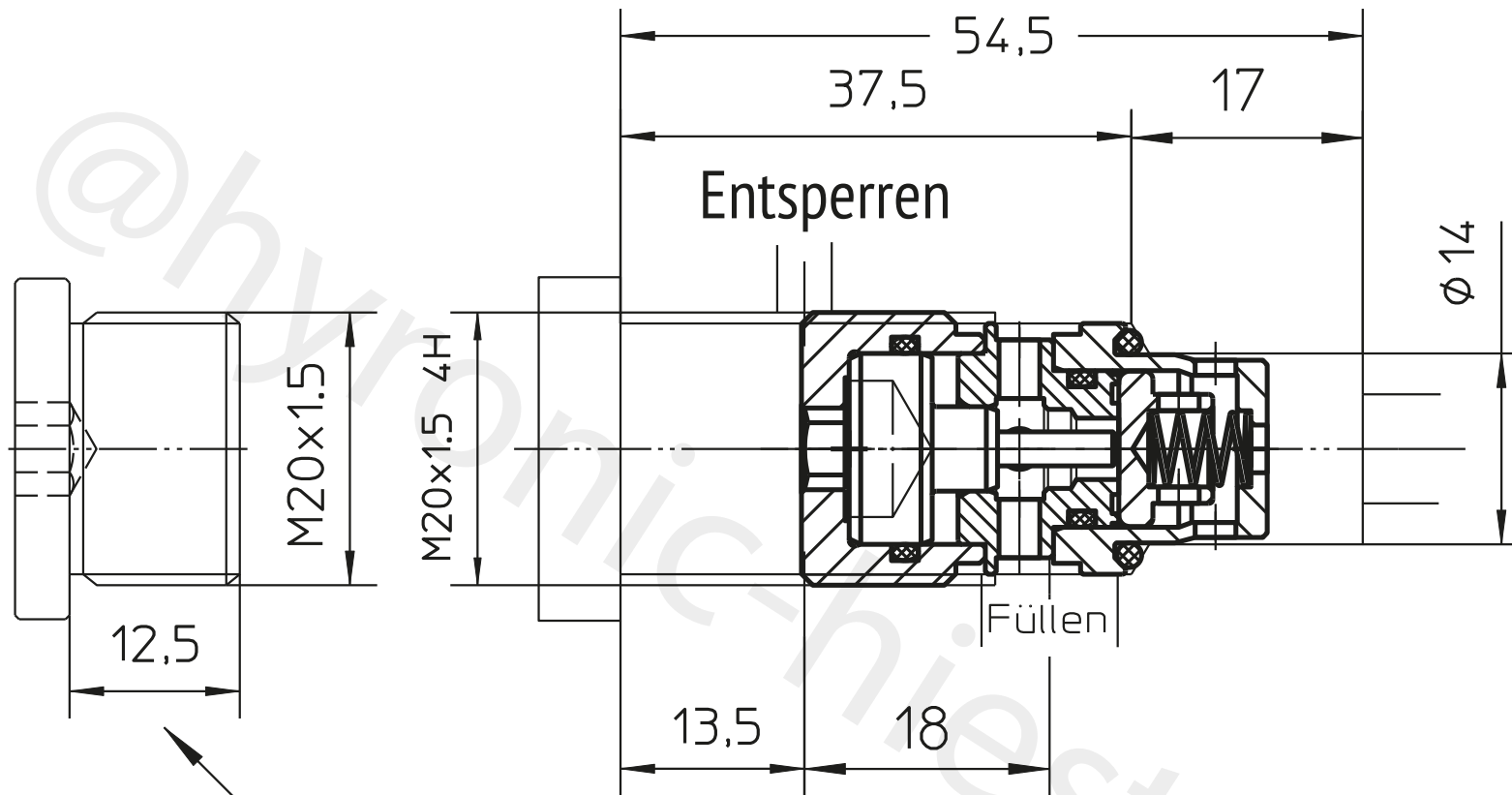


Model: 50.EV2.01



### 50EV2.01

Normalbetrieb

Entsperrverhältnis 1:4,9

Gegendruckverhältnis -0-

Druckbereich 8-120 bar

Q<sub>max</sub> = 60 ltr./min

Durchfluss Tabelle NW 6

Verschlusschraube EV2