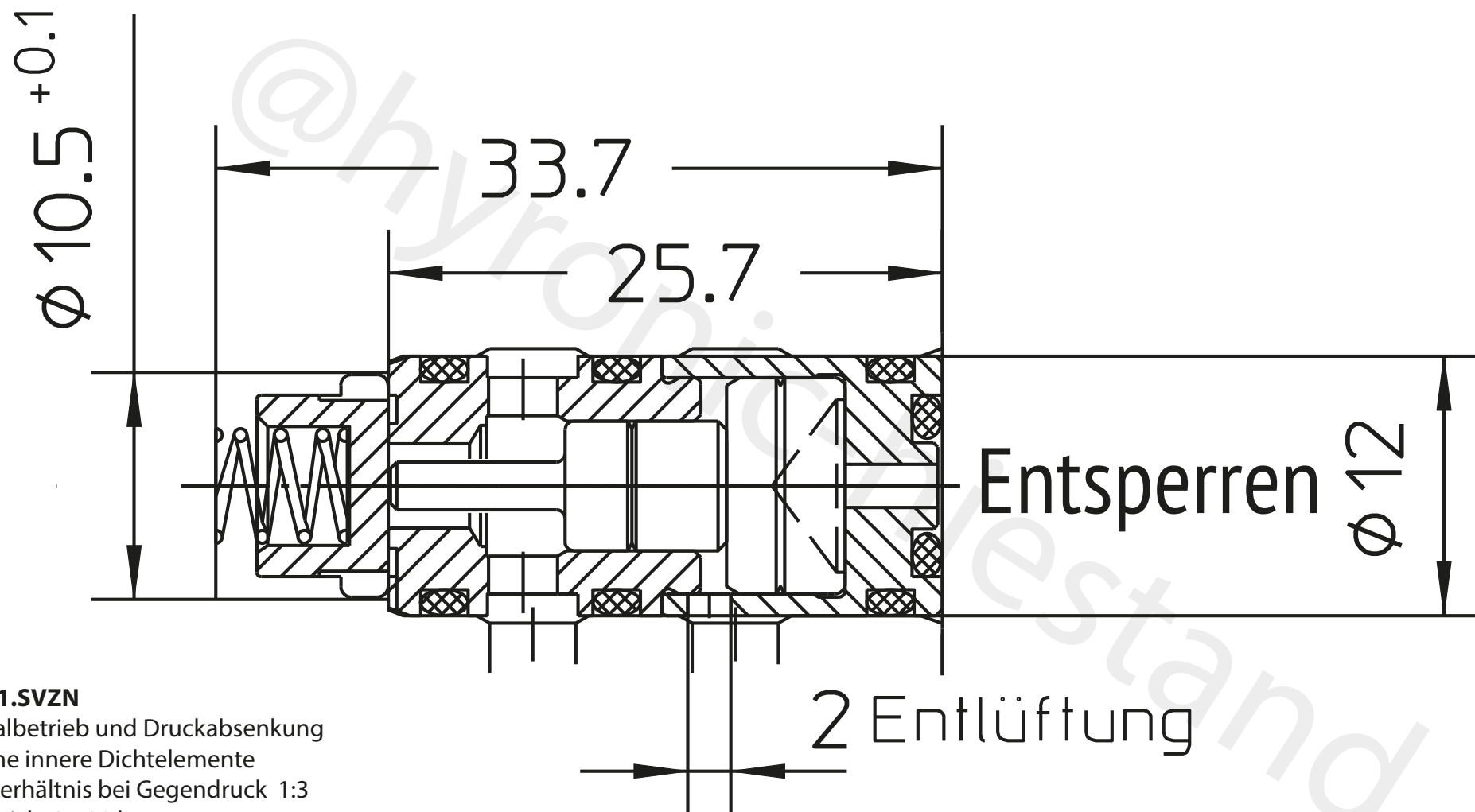


Model: 53.300.01.SVZN



53.300.01.SVZN

für Normalbetrieb und Druckabsenkung

Ventil ohne innere Dichtelemente

Entsperrverhältnis bei Gegendruck 1:3

Druckbereich 8-120 bar

$Q_{max} = 30$ ltr./min

Durchfluss Tabelle NW 3