

**Servicebericht über Hydraulischer Vollspannzylinder**

(Bitte Ausfüllen und beilegen oder an Hydraulic-hiestand senden)

von Firma: .....

Maschinentyp: .....

Maschinennummer: .....

**Allgemeine Angaben (wenn möglich)**

Leckagemenge / Stunde etwa: .....

Maschine in Produktion seit: .....

Maschine läuft ... -schichtig Maschine läuft trotz Leckage

Maschine hat Totalausfall

Benutzte Spannrichtung bei Störung:

Zug  Druck

Drehzahl bei Ausfall etwa : ..... U/min

Betriebsdruck bei Störung etwa: ..... Bar

letzter Filterwechsel : .....

letzter Ölwechsel..... verwendete Ölsorte: .....

**Festgestellte Ausfallursache oder Ausfallsymptom**

**möglichst exakt angeben ( auf Rückseite )**

Was wurde noch getauscht: .....

Datum: ..... Servicetechniker: .....

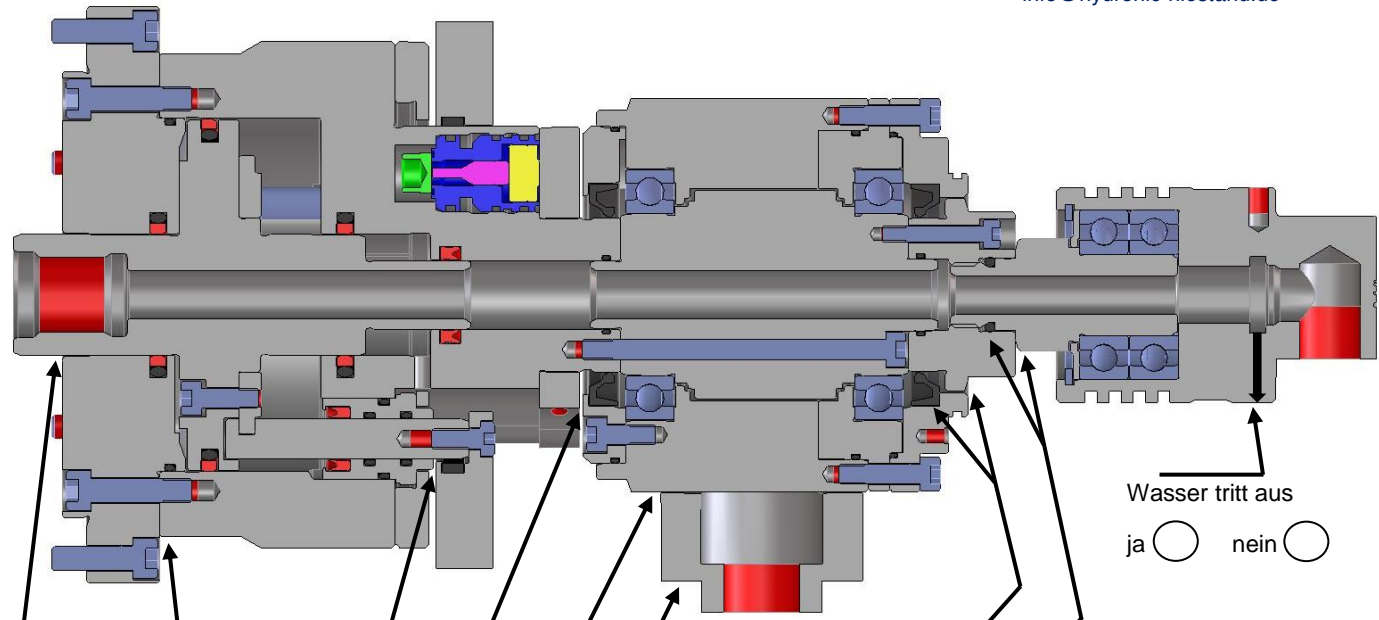
**Leckagestelle**

**Bitte Ankreuzen**

- Zwischen  Kolben und Flansch
- Zwischen  Zylinder und Flansch
- Im  Bereich der 3 Schubstangen
- Beim  Simmerring vorne
- Zwischen  Sammelkammerbefestigung-Zuführung
- Beim  Simmerring hinten
- Oder  Zwischen Zylinder und Wasseranschluss

Angaben Typenschild:  
 Typ: HDLL .....  
 ID.Nr.: .....  
 Seriennr.: .....  
 rpm max.: .....

Auf ABSENDEN klicken und die PDF wird ausgefüllt versendet an : info@hydraulic-hiestand.de



Wasser tritt aus  
 ja  nein